

禁忌症及注意事项详见说明书
苏械广审(文)第250211-30447号

► 适用范围

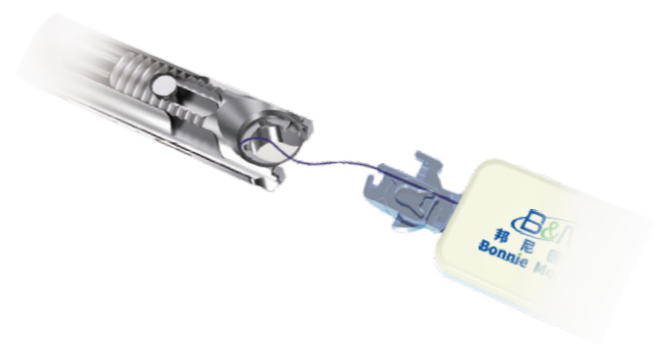
适用于腹腔镜手术中软组织的间断或连续缝合。

► 产品型号

分类	型号	工作长度	杆径	备注
B01系列	B011121 / B011120	222mm	12mm	1 (弯头) 0 (直头)
	B012121 / B012120	374mm		
	B013121 / B013120	449mm		
B02系列	B021121 / B021120	222mm		
	B022121 / B022120	374mm		
	B023121 / B023120	449mm		

► 组件型号

一次性组件	缝线规格 (线径)	美标	缝线长度
聚丙烯线 (J)	0 (0.350-0.399)	0	180mm
	1 (0.400-0.499)	1	
	2 (0.300-0.349)	2-0	
聚丙烯倒刺线 (Ja)	3 (0.200-0.249)	3-0	350mm
	4 (0.150-0.199)	4-0	600mm
	5 (0.100-0.149)	5-0	



B&N®
邦尼医疗
Bonnie Medical

一次性腹腔镜用 缝合器及组件

Disposable Laparoscopic Stapler
and Components



邦尼医疗科技(常州)有限公司

Bonnie Medical Device Technology (Changzhou) Co., Ltd.

地址: 江苏省常州市武进区湖塘镇湖塘科技产业园A1号

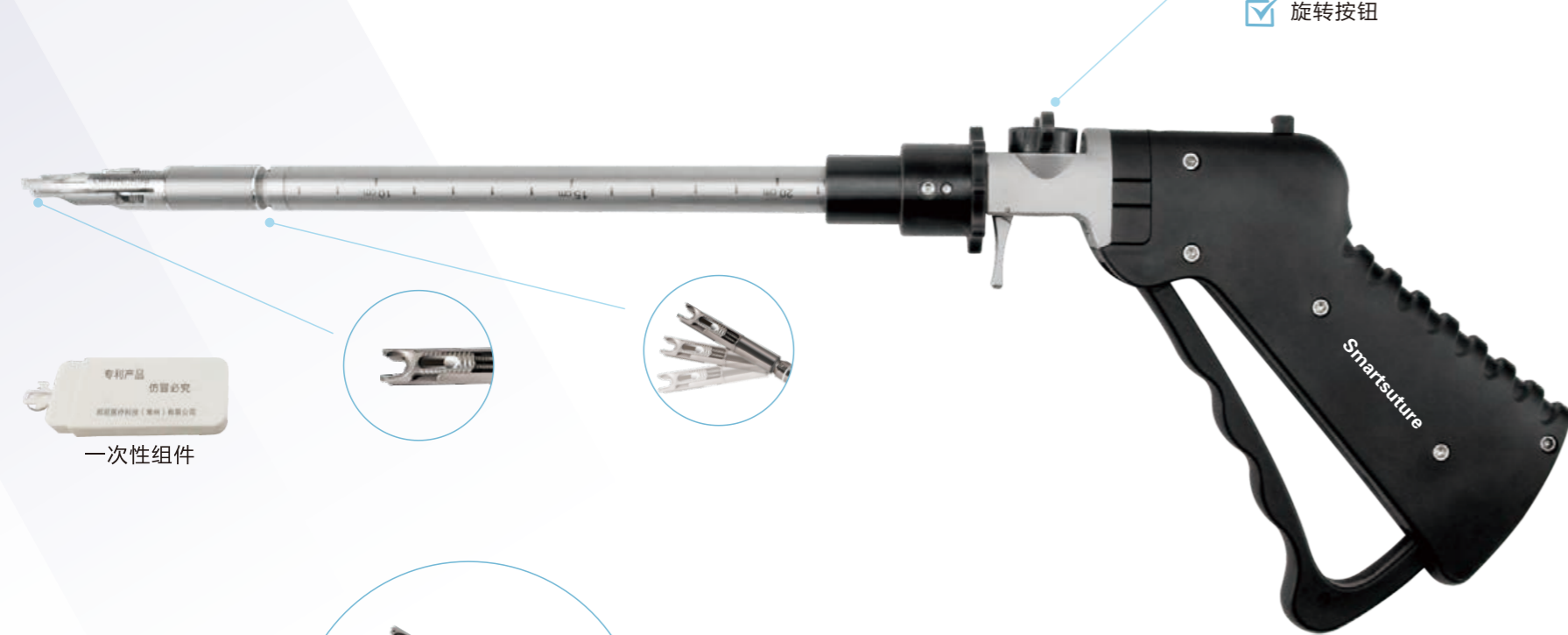
电话: 0519-8818 8331

邮箱: bnylkj2018@163.com

一次性腔镜用 缝合器及组件

Disposable laparoscopic stapler
and components

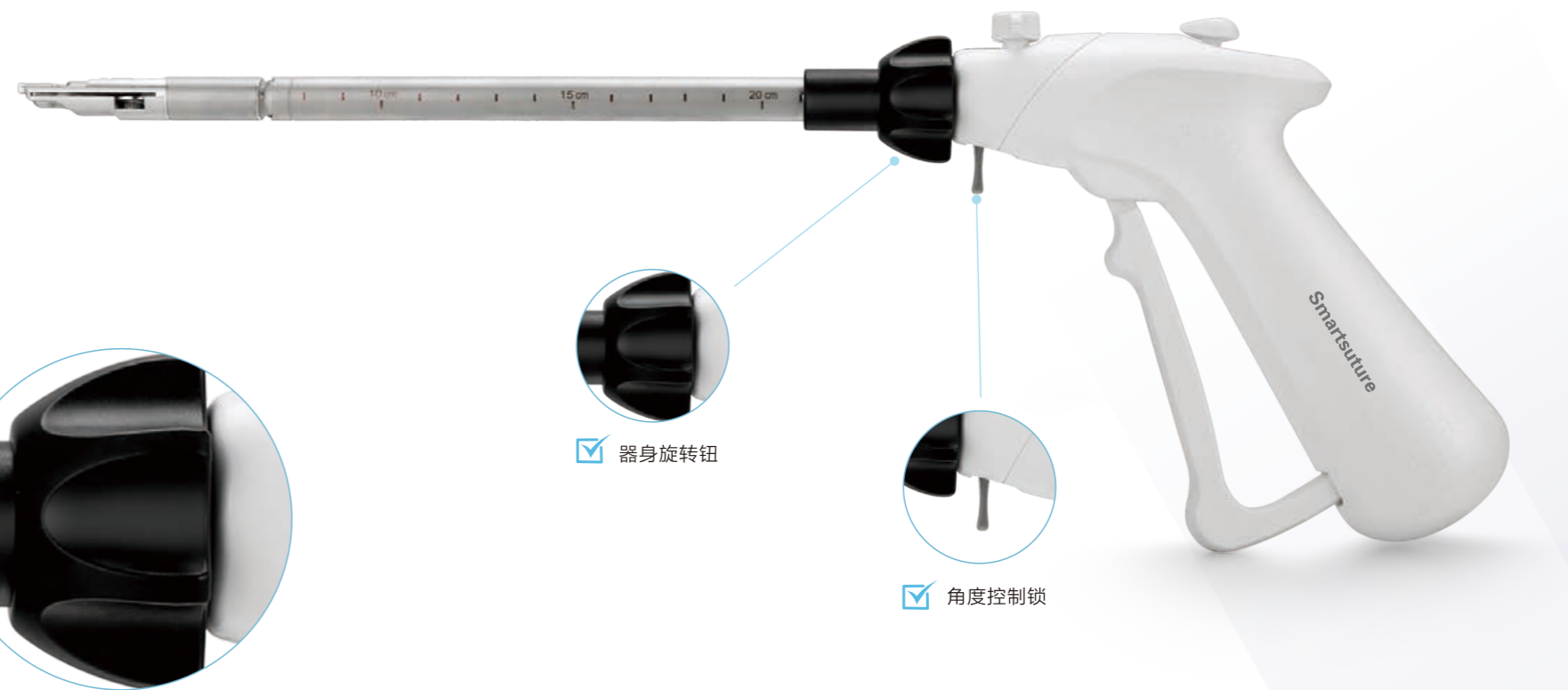
(苏械注准20222020938)



旋转按钮



一次性组件



器身旋转钮

角度控制锁



Smartsuture